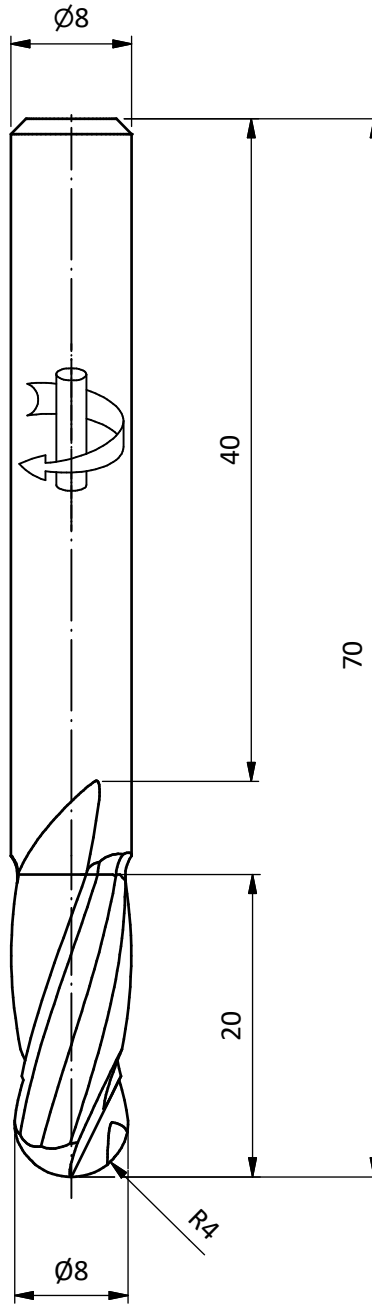


Beschriftungstext:

Allgemeintoleranzen nach DIN 7168-m				
bis 6	>6-30	>30-120	>120-400	400-1000
Nennm.	±0,1	±0,2	±0,3	±0,5
Radien	±0,5	±1	±2	±4
Winkel	±1°	±30'	±20'	±10'
				±5'

Schutzvermerk nach DIN ISO 16016 beachten



					<h2 style="text-align: center;">VHW-Kugelfräser</h2> <h3 style="text-align: center;">Z=2 Holzkraft</h3>			
					Datum	Name	Masstab	NC-Programm
					22.11.2023	Mysliwicz	2 : 1	<h1 style="margin: 0;">20490-6-519-R</h1>
					Gez.		Material	
Zust.	Änderung	Datum	Name	Norm			HW 04	Ersatz f.